

Внедрение комплексной информационной системы управления (PLM + ERP) в «Волгоградской машиностроительной компании «ВГТЗ»

Максим Мещеряков, Наталия Москвичева

ООО «Волгоградская машиностроительная компания «ВГТЗ» — российский разработчик и производитель боевых машин десанта. Компания входит в Машиностроительно-индустриальную группу «Концерн «Тракторные заводы». Внедрение системы менеджмента качества — это необходимое условие для эффективной деятельности предприятия в современных условиях.

Цели проекта:

- выполнить требование заказчика по организации нормативного метода позаказного учета в производстве;
- заменить устаревшую систему («ретро»-систему) учета производства на более современную и функциональную систему семейства PDM, что объясняется следующими причинами:
 - большие трудозатраты по сопровождению (система выпущена в 1978 году и реализована на устаревшем языке программирования Сlipрег),
 - отсутствие специалистов, обладающих знаниями для поддержки системы,
 - из необходимых конструкторско-технологических данных в системе велся только производственный состав изделия, формируемый из файлов Excel, обновляе-

- подготовка данных для загрузки в «1С:УПП» из системы проводится в ручном режиме с использованием DBF-файлов,
- коррекция межсистемного интерфейса при изменении требований по ведению учета производства крайне трудоемка;

Максим Мещеряков
Руководитель проекта внедрения «1С:PDM», начальник центра информационных технологий ООО «ВМК «ВГТЗ».

Наталия Москвичева
Специалист по сопровождению задач «1С», ООО «Информ Стандарт Софт».

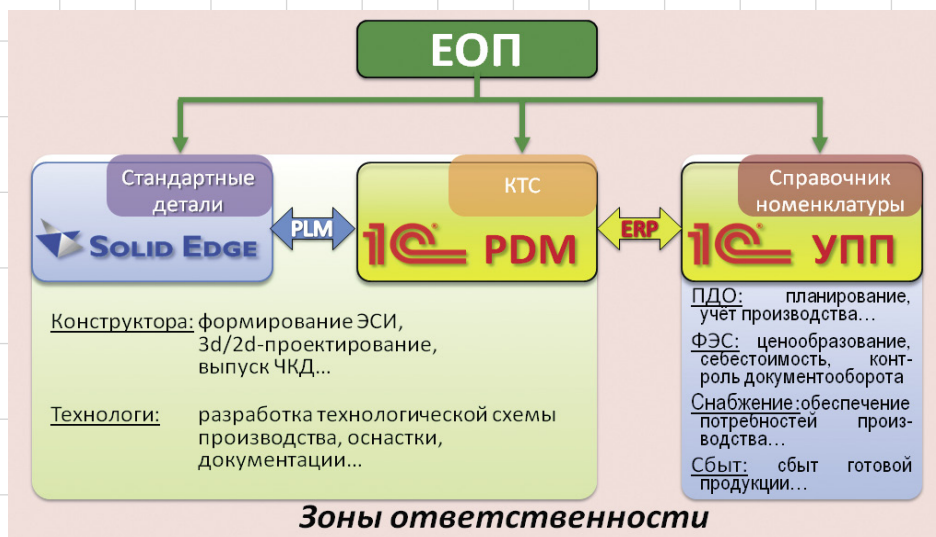


Рис. 2. Схема взаимодействия информационных систем

мых конструкторско-технологическими службами крайне редко,

- автоматизация процессов конструкторско-технологической подготовки производства (КТТП).

машиностроительных технологий концерна и в окончательном виде состоит из нескольких компонентов: Solid Edge, «1С:PDM» и «1С:УПП», объединенных между собой данными по стандартным изделиям, материалам и средствам технологического оснащения из Единого ограничительного перечня (ЕОП) концерна. Таким образом, информационная среда предприятия с зонами ответственности выглядит как показано на рис. 2.

Из системы «1С:PDM» автоматически формируются спецификации и технологические карты по изделию, которые в дальнейшем передаются в «1С:УПП». На основании этих данных в системе «1С:УПП» финансово-хозяйственные службы производят формирование планов производства, закупок и продаж, осу-

Итоговое сравнение двух систем

Показатели		1С: УПП + PDM	Другая PDM-система
Внедрение	Ресурсы	✓	✗
	Сроки	✓	✗
	Специалисты	✓	✗
Сопровождение	Ресурсы на местах	✓	✗
	Специалисты	✓	✗
Обновление	Финансы	✓	✗
	Специалисты	✓	✗
Совокупная стоимость владения		✓	✗
Простота создания и обслуживания межсистемного интерфейса		✓	✗

Рис. 1. Пример критериев выбора PDM-системы

Выбор системы управления инженерными данными

Система управления инженерными данными охватывает многие ключевые подразделения предприятия, поэтому выбор будущей PDM-системы проводился по многим критериям и был достаточно труден (рис. 1).

В итоге была выбрана система «1С:PDM Управление инженерными данными», разработчиком которой является компания APPIUS.

Схема взаимодействия информационных систем предприятия сложилась на стадии согласования решения с департаментом инфор-

щественно расчет себестоимости продукции, обеспечивают потребности производства.

Подготовительный этап

На этом этапе мы организационно разделили работы по созданию электронной структуры изделия (ЭСИ) в системе «1С:PDM» на три направления:

- первое — это введение ЭСИ по уже имеющейся чертежно-конструкторской документации (то есть по тем машинам (изделиям), по которым производство уже ведется). В этом случае конструктор, используя функционал системы «1С:PDM», вводит ЭСИ, основываясь на конструкторских спецификациях, или корректирует информацию, перенесенную из «ретро»-системы, и «прикрепляет» скан-копии чертежей к создаваемым элементам;
- второе — это проектирование новой машины в системе «1С:PDM». Уже на этапе эскизного проекта в системе формируется структура изделия, и сохраняются все электронные документы. В роли единого хранилища конструкторских документов и файлов выступает «1С:PDM». Ввиду того, что система «1С:PDM» является единой средой для работы службы главного конструктора и службы главного технолога, процесс согласования перевода изделия в архив упрощается в разы;
- третье — это проектирование или разработка новой машины

с последующим автоматическим созданием ЭСИ в системе «1С:PDM»: конструктор начинает свою работу в системе трехмерного моделирования, в нашем случае это CAD-система Solid Edge ST5 (процесс выбора и перехода от «зоопарка» систем конструкторского проектирования и моделирования к единой для всех служб CAD-системе — это тема отдельной статьи). Встроенный в CAD-систему PLM-компонент позволяет осуществлять коллективную работу над моделями и чертежами проектируемого изделия, а «1С:PDM» выступает в роли системы управления коллективной разработкой.

Начало процесса внедрения

Первое, с чего была начата работа над проектом, — это, конечно же, обучение. Сначала сотрудники APPIUS провели обучение для группы внедрения — специалистов Волгоградского ОСП ООО «Информ Стандарт Софт». Обучались специалисты администрированию и навыкам работы с интерфейсами для конструктора, технолога, архивариуса и нормировщика. После того как был сдан последний экзамен, уже обученные специалисты стали передавать свой опыт будущим пользователям системы «1С:PDM» по функциональным направлениям.

Параллельно с обучением началась работа по подготовке ра-

Машиностроительно-индустриальная группа «Концерн «Тракторные заводы» является одним из крупнейших российских интеграторов научно-технических, производственно-технологических и финансовых ресурсов в машиностроении как в России, так и за рубежом.

В управлении машиностроительно-индустриального холдинга находится более 20 крупнейших предприятий, расположенных в десяти субъектах Российской Федерации (Москва, Алтайском и Красноярском краях, Волгоградской, Владимирской, Курганской и Липецкой областях, Чувашской, Карельской и Мордовской Республиках), а также в Дании, Германии, Австрии, Нидерландах, Сербии и Украине.

Производственная деятельность «Концерна «Тракторные заводы» представлена пятью направлениями:

- **промышленное машиностроение;**
- **сельскохозяйственное машиностроение;**
- **запасные части и OEM-комплектующие;**
- **железнодорожное машиностроение;**
- **машиностроение специального назначения.**

Диверсифицированный портфель производимой продукции обеспечивает холдингу обширную клиентскую базу и продвигается шестью собственными специализированными торгово-сервисными структурами в 40 странах мира через обширную дилерскую сеть, насчитывающую порядка 300 компаний.

Ассортимент выпускаемой предприятиями холдинга продукции включает широкий спектр базовых моделей, которые могут быть модифицированы и дополнены в соответствии с индивидуальными и реальными потребностями заказчиков.

бочей среды «1С:PDM». Со структурными подразделениями велись переговоры по созданию структуры и наполнению конструкторско-технологического справочника в системе «1С:PDM». Поскольку завод ООО «ВМК «ВГТЗ» является частью концерна, в котором принят Единый ограничительный перечень по покупным, стандартным изделиям и материалам, было принято решение в конструкторско-технологическом справочнике (КТС) взять за основу структуру и наполнение ЕОП. После этого началась достаточно

трудоемкая работа по вычленению из ЕОП всего концерна структуры ЕОП для конкретного завода — ООО «ВМК «ВГТЗ» и формирования файлов с наполнением по данной структуре. Затем в системе «1С:PDM» была создана структура справочника КТС, которая была наполнена информацией из ранее сформированных файлов. Наполнение происходило в автоматическом режиме с использованием стандартной обработки системы «1С:PDM».

Следующим этапом работы со справочником КТС был процесс

1С:PDM УПРАВЛЕНИЕ ИНЖЕНЕРНЫМИ ДАННЫМИ



Конфигурация для платформы 1С:Предприятие 8. Обратитесь к любому партнеру фирмы «1С» в вашем регионе.

Конструкторская подготовка

Расширения для Autodesk® AutoCAD®, Autodesk® Inventor®, SolidWorks®, КОМПАС®, SolidEdge®. Редактор электронной структуры изделия. Редактор исполнений. Конфигуратор продукции. Извещения об изменении. Электронный архив с ЭЦП.

Технологическая подготовка

Разработка маршрутной и операционной технологии. Расчет норм. Разработка групповых и типовых техпроцессов. Отчеты по ГОСТ, аналитические и статистические диаграммы. Технологические справочники.

Взаимодействие с ERP

Работа в единой базе с ERP-системами на платформе 1С:Предприятие 8. Готовый пакет данных для других ERP-систем. Проверка полноты и корректности данных.



Фирма «1С». Информация по отраслевым решениям на сайте: <http://v8.1c.ru/solutions>



Группа компаний APPIUS. www.appius.ru. Авторизированный разработчик и партнер Autodesk® SolidWorks®, Siemens®, АСКОН. Тел.: +7 (495) 916-71-56

Реклама

О предприятии «ВГТЗ»

Начало танкового производства на ВГТЗ (ранее Сталинградский тракторный завод) относится к 1932 году, когда был создан специальный конструкторско-экспериментальный отдел, который совместно с другими службами организовал на заводе выпуск танков. С начала 1941 года началось серийное производство танков Т-34. В послевоенные годы шло активное восстановление промышленного производства, и уже



к 1952 году на Сталинградском тракторном заводе начался серийный выпуск плавающих танков ПТ-76, которых так не хватало в годы войны. К 1967 году с конвейера сошло более 12 тыс. машин, из которых примерно одна шестая часть была поставлена на экспорт в более чем два десятка стран. Несмотря на то что производство ПТ-76 было прекращено более 40 лет назад, немало таких машин остается в строю до сих пор.



Одновременно с ПТ-76 разрабатывался первый в СССР гусеничный плавающий бронетранспортер БТР-50. Эти машины поступали на вооружение мотострелковых батальонов гвардейских танковых



полков. Вместе с танками ПТ-76, которыми комплектовались роты, они предназначались для быстрого форсирования водных преград с хода или с короткой подготовкой в условиях неядерной войны. Именно для этой цели в ЗИП БТР-50 было включено такелажное оборудование, позволявшее перевозить все тяжелое вооружение мотострелкового полка. С установленным орудием калибра 57-65 мм БТР-50 превращался в легкую САУ, способную обеспечить огневую поддержку пехоте. БТР-50 различных модификаций до сих пор остаются на вооружении армий многих стран мира. В 1965 году конструкторское бюро ВГТЗ впервые в мировой практике приступило к разработке боевой машины для Воздушно-десантных войск. Конструкторам предстояло создать высокоскоростную, легкобронированную, гусеничную, плавающую и авиадесантируемую машину с боевыми возможностями, не уступающими БМП-1, которую разрабатывали в тот период. «Объект 915» был принят на вооружение ВДВ Советской армии под обозначением «БМД-1» в 1969 году. С 1968 по 1980 год машину выпускали серийно.



Эксплуатация БМД-1 в подразделениях ВДВ и опыт их боевого применения в Афганистане показали необходимость усовершенствования «объекта 915». К тому же все страны НАТО уделяли большое внимание развитию боевых вертолетов, против которых БМД-1 была бессильна. Поэтому в 1983 году КБ ВГТЗ была разработана, а в 1984-м начато серийное производство БМД-2, отличающейся от БМД-1 новым боевым отделением с автоматической пушкой 2А42 вместо гладкоствольной 2А28. Испытания показали, что конструкторам удалось повысить боевую эффективность машины в 2,8 раза по сравнению с БМП-1П.



В 1989 году разработана БМД-3, которая с 1990-го принята и поступает на вооружение Российской армии. Она предназначена для ведения боевых действий во всех условиях применения как воздушного, так и морского десанта. На базе БМД-3 разработаны опытная бронированная ремонтно-эвакуационная машина, бронетранспортер БТР-ДМ «Ракушка», боевая машина десанта БМД-4 «Бахча-У», БММ-Д1 — боевая медицинская машина «Травматизм», БММ-Д3 — боевая перевязочная машина «Мираж-2002», РХМ-5 — разведывательная химическая машина «Повозка Д-1», «Армерия» — опытный бронированный топливный заправщик, «Касательная» — опытный унифицированный командный пункт ПВО.

С появлением у вероятных противников новых танков М60А4, М1 «Абрамс», «Леопард» и «Челенджер» с сентября 2005 года на вооружение ВДВ принята 125-мм самоходная противотанковая пушка 2С25 «Спрут-СД».

В 2002 году производство продукции военного назначения для воздушно-десантных войск и других мобильных сил преобразовано в ООО «ВМК «ВГТЗ».

верификации (стандартный механизм «1С:PDM»), то есть связывания данных из КТС и позиций справочника «Номенклатура» из «1С:УПП». Предварительно был настроен «план обмена» (стандартный механизм обмена данными «1С:Предприятие») между базами «1С:УПП» и «1С:PDM», по которому в систему «1С:PDM» был передан справочник «Номенклатура». По завершении процесса верификации данные в КТС системы «1С:PDM» были переведены в состояние «В архиве», что закрыло введенную информацию от редактирования (рис. 3).

При подготовке рабочей среды также была проделана следующая работа:

- разграничены два направления производства: военное и гражданское. Стандартными средствами системы «1С:PDM» администратор базы данных настроил права пользователей таким образом, что информация по военному производству была закрыта даже на просмотр для сотрудников, не имеющих соответствующего допуска;
- наполнен ряд справочников для технологов, например «Точки маршрута», «Рабочие центры», «Пункты обработки» и пр. (это общие справочники для PDM и УПП). Все работы велись согласованно со службой главного технолога и производством.

Со стороны функциональных подразделений были описаны бизнес-процессы согласования перехода в архив чертежно-конструкторской документации (ЧКД) и технологической документации. На основании этих данных в системе «1С:PDM» были настроены маршруты согласования перевода элементов в состояние «В архиве» для конструкторов военного и гражданского производства, а также для технологов.

По завершении подготовки рабочей базы «1С:PDM» для пользователей был выпущен ряд узкоспециализированных инструкций по работе с системой.

Использование данных из «ретро»-системы учета производства позволило получить состав первого изделия, который в дальнейшем администратор базы данных через стандартную обработку компании APPIUS — «За-

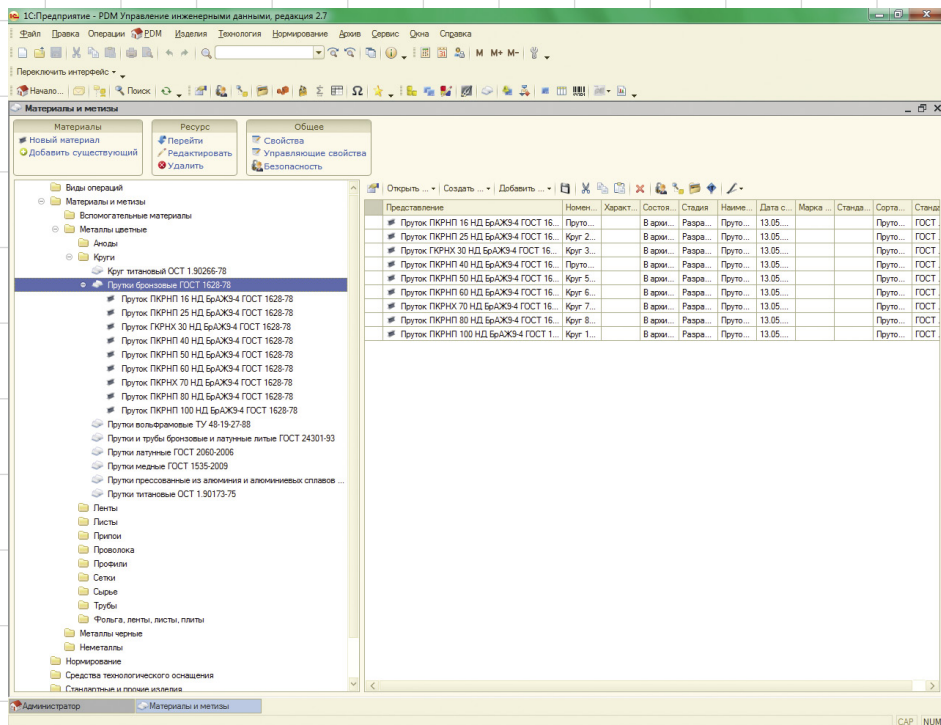


Рис. 3. КТС системы 1С:PDM

грузка данных из внешних источников» — наследовал в систему «1С:PDM» в виде структурированного дерева, то есть электронной структуры изделия (ЭСИ).

Такой способ ввода информации, конечно, имеет и свои минусы: поскольку состав изделия в «ретро»-системе учета производства имел технологический характер, конструкторам после загрузки пришлось выверять ЭСИ и приводить ее к оригинальному виду — конструкторской спецификации. Кроме того, группа конструкторов

вводила данные по ЭСИ другой машины вручную по конструкторским спецификациям. После сравнения этих двух способов в дальнейшем был выбран вариант автоматического ввода ЭСИ из «ретро»-системы с последующей выверкой информации.

На начальном этапе очень важно было создать различные отчеты для оценки активности пользователей при работе в «1С:PDM». Отчеты разрабатывались совместно с руководителями функциональных направлений для того, чтобы они

могли оценить и спрогнозировать работу подчиненных в системе. Одним из них был отчет, проверяющий активность пользователей по справочникам «Элементы изделия (PDM)», «Элементы связей (PDM)», «Элементы справочников (PDM)». В нем на конкретную дату, по конкретному пользователю сохранилась следующая информация: сколько создано или добавлено элементов в «1С:PDM», а также производительность в процентах (рис. 4). Исходя из этого, руководитель мог делать вывод об ак-

N	Пользователь	Дата	Создано	Добавлено	Производительность
1	Горожанкин Геннадий Геннадьевич				
2		21.06.2013	52	230	282%
3	Дудникова Людмила Михайловна				
4		21.06.2013	28	19	47%
5	Леонович Людмила Михайловна				
6		21.06.2013	132	15	147%
7	Лисенкова Ольга Михайловна				
8		21.06.2013	27	2	29%
9	Петрова Алвентина Николаевна				
10		21.06.2013	44	7	51%
11	Осипкина Париса Владимировна				
12		21.06.2013	21	5	26%
13	Федоров Петр Владимирович				
14		21.06.2013	72	2	74%
15	Фозонов Сергей Владимирович				
16		21.06.2013	128	81	209%
17	Шевченко Ольга Алексеевна				
18		21.06.2013	73	35	108%
19	Шубина Алла Викторовна				
20		21.06.2013	93	109	202%
21	Итого:		1175		3,92%

Рис. 4. Отчет об активности пользователей

О группе компаний «Информ Стандарт»

Группа компаний «Информ-Стандарт» образована в 2007 году как специализированное предприятие, в функции которого входит деятельность по информационно-технологическому обеспечению предприятий «Концерна «Тракторные заводы» (www.informstandart.ru). В результате объединения крупных региональных ИТ-подразделений произошло серьезное качественное преобразование: возникло новое предприятие с новыми задачами и бизнес-процессами, способное комплексно решать задачи по повышению эффективности крупного машиностроительного холдинга за счет внедрения передовых ИТ-технологий и централизации внедряемых решений. По итогам 2012 года ГК «Информ Стандарт» был признан лучшим партнером компании APPIUS по продвижению программного продукта «1С:PDM Управление инженерными данными».

тивности пользователя и о сроках завершения поставленной задачи.

Нашими системными администраторами была организована работа по резервному копированию базы «1С:PDM» (ежедневное, ежемесячное, ежеквартальное).

Опытная эксплуатация

Когда проект внедрения «1С:PDM» начал набирать обороты и мы перешли к этапу опытной эксплуатации, со стороны специалистов функциональных направлений возникло непонимание: «Зачем внедрять какую-то PDM-систему, если и до нее производство велось и всё было хорошо?» Непонимание и сопротивление нарастало и со стороны руководителей функциональ-

ных служб. Поэтому нам пришлось разрабатывать так называемые памятки для специалистов служб главного конструктора и главного технолога, а также специалистов службы архива, в которых кратко, но очень точно описывались выгоды от использования «1С:PDM». Эти памятки — очень хороший инструмент в руках внедренца, так как пользователи зачастую не понимают плюсов от использования системы в рамках всего предприятия. После проведения ряда совещаний, на которых руководителям и исполнителям рассказывали о положительных моментах использования системы «1С:PDM» в повседневной работе по внедрению системы, наметилась положительная динамика.

Приводим примеры таких памяток:

Для руководителей:

1. Постоянный доступ к актуальной информации в единой среде.
2. Информация защищена от потери:
 - исключается монополия владения информацией;
 - разграничение прав доступа к информации;
 - регулярное резервное копирование базы данных.
3. Возможность управлять работой подчиненных благодаря системе «1С: PDM»:
 - экономия времени на координацию выполняемых работ;
 - анализ выполнения работ подчиненными (с помощью отчетов);
 - возможность объективно оценивать сроки выполнения работ.
4. Экономия времени работы специалистов, что повышает производительность труда.
5. Электронное согласование.
6. Возможность быстрого формирования отчетов по имеющейся информации (ведомость спецификаций, ведомость покупных изделий, спецификации, детали без маршрутов...).

Для сотрудников конструкторско-технологических служб:

1. Хранение информации
 - постоянный доступ к информации;
 - защищенность информации.
2. Электронная структура изделия (рис. 5):
 - мгновенное получение информации о полной применимости любой детали, сборочной единицы, стандартного изделия и т.д. (рис. 6);
 - возможность заимствования объектов из другого изделия (ЭСИ, технологические процессы);
 - возможность в любой момент ознакомиться с полной структурой изделия или информацией по технологической подготовке производства;
 - возможность воспользоваться системой трудового и материального нормирования.
3. Актуальность и достоверность данных.
4. Прямой и быстрый доступ к 3D-моделям деталей и сборок (рис. 7).
5. Конструкторско-технологический справочник (список всех используемых на производстве материалов, стандартных изделий и средств технологического оснащения).
6. Совместная работа специалистов (например, для конструкторов — начиная с этапа эскизного проекта до РКД:
 - можно легко проставить рабочие обозначения и наименования;
 - не тратится время на согласование на этапе ввода в производство.
7. Простой переход от эскизного проекта до РКД:
 - можно легко проставить рабочие обозначения и наименования;
 - не тратится время на согласование на этапе ввода в производство.

Для работников архива:

1. Хранение информации:
 - постоянный доступ к информации;
 - контроль файлов электронных документов (рис. 8);
 - защищенность информации.
2. Автоматическое заполнение электронных карточек учета бумажных подлинников данными из электронных документов.
3. Автоматическое формирование истории изменений документации в карточке учета.

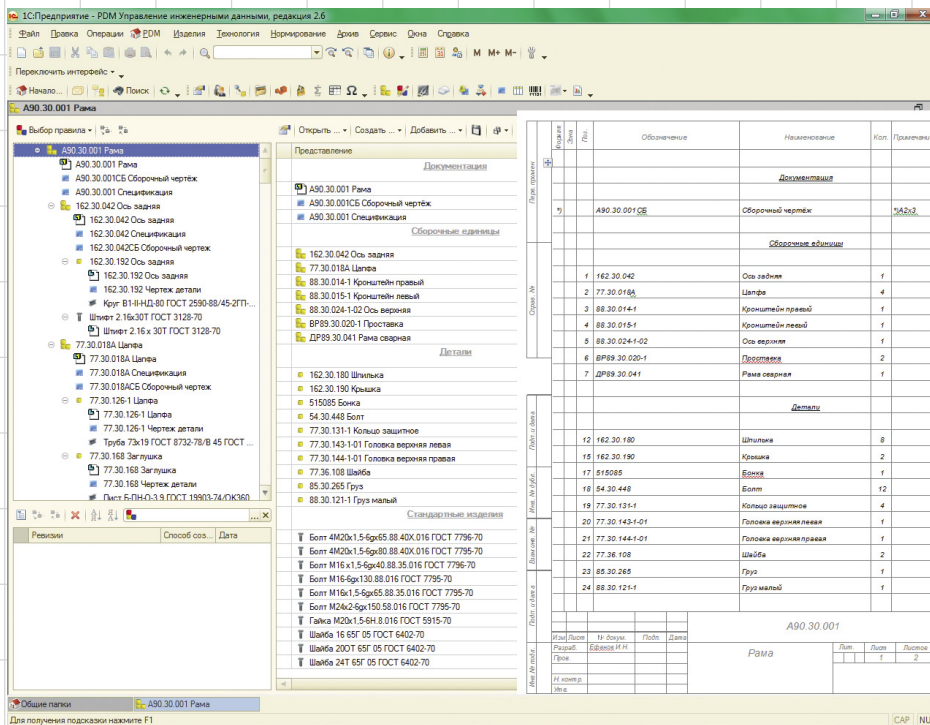


Рис. 5. Электронная структура изделия

4. Учет заявок на тиражирование и выдачу документации абонентам.
5. Получение отчета «Выданные копии».
6. Автоматическое формирование заявки на тиражирование документов по зарегистрированному извещению об изменениях.

Организация ведения проекта (состав команды, роли, обязанности, ресурсы)

Основным ресурсом для реализации проекта была группа компаний «Информ Стандарт». В состав команды входили: руководитель проекта, куратор проекта, координационный совет, координатор проекта, группа консалтинга и технической поддержки, а также от каждого функционального подразделения были выделены ключевые пользователи, с которыми велось оперативное взаимодействие.

Проект в цифрах

В службе главного технолога работает 42 специалиста.

Штат главного конструктора насчитывает более 50 специалистов.

Количество изделий, выпускаемых или ремонтируемых на заводе по военной технике, — более 10. Состав изделий варьируется от 15 000 до 20 000 уникальных ДСЕ.

Уровни вложенности — до восьми (рис. 6).

На момент публикации статьи в систему внесены ЭСИ по четырем изделиям, из которых три с электронными документами (сканы ЧКД).

До нового года запланирован ввод данных еще по двум основным изделиям, а также 25 модификаций по одному из ранее внесенных изделий.

Размер рабочей базы на данный момент — 2622 Мбайт.

- Календарный план (факт):
- август 2012 года — приобретение лицензий системы «1С:PDM»;
 - сентябрь-ноябрь 2012 года — изучение функционала и тестовая эксплуатация системы «1С:PDM» на площадке ООО «Информ Стандарт»;
 - декабрь 2012 года по сей день — проведение обучений по системе «1С:PDM» специалистов функциональных направлений;

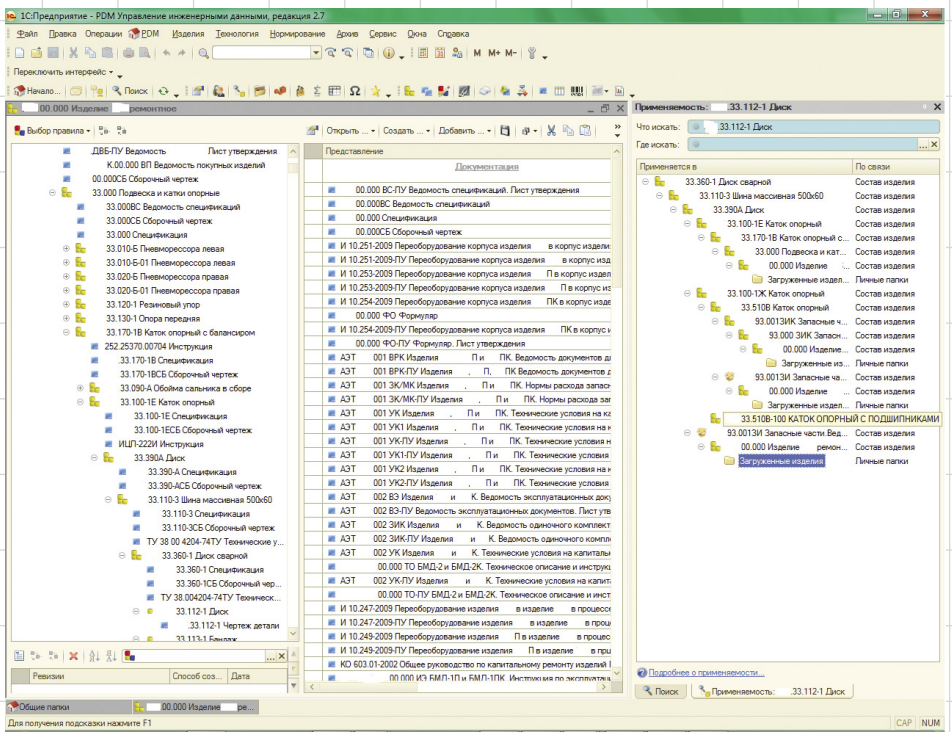


Рис. 6. Применяемость ДСЕ

- декабрь 2012 года — январь 2013 года — настройка сетевого доступа, установка программного обеспечения, прав, регистрация пользователей, настройка рабочих мест;
- январь-март 2013 года — разработка механизмов выгрузки и загрузки данных из «ретро»-системы в «1С:PDM»;
- март-июнь 2013 года — согласование и утверждение структуры и наполнения КТС. Создание структуры КТС. Загрузка КТС по данным ЕОП. Настройка плана обмена между рабочими базами PDM и УПП;
- июнь-июль 2013 года — создание первой и второй ЭСИ вручную по конструкторским спецификациям. (Рабочая группа состояла из 13 специалистов. Состав изделия — 15 000 ДСЕ.);
- июль 2013 года — загрузка ЭСИ третьего изделия;

- июль-август 2013 года — проверка ЭСИ третьего изделия, загруженного по данным из «ретро»-системы (Рабочая группа состояла из 12 специалистов. Состав изделия — 16 400 ДСЕ.);
- сентябрь 2013 года — ввод маршрутной технологии по третьему изделию. Помимо этого были выполнены отдельные тестовые примеры по компонентам. Например, PLM-компонент для Solid Edge;

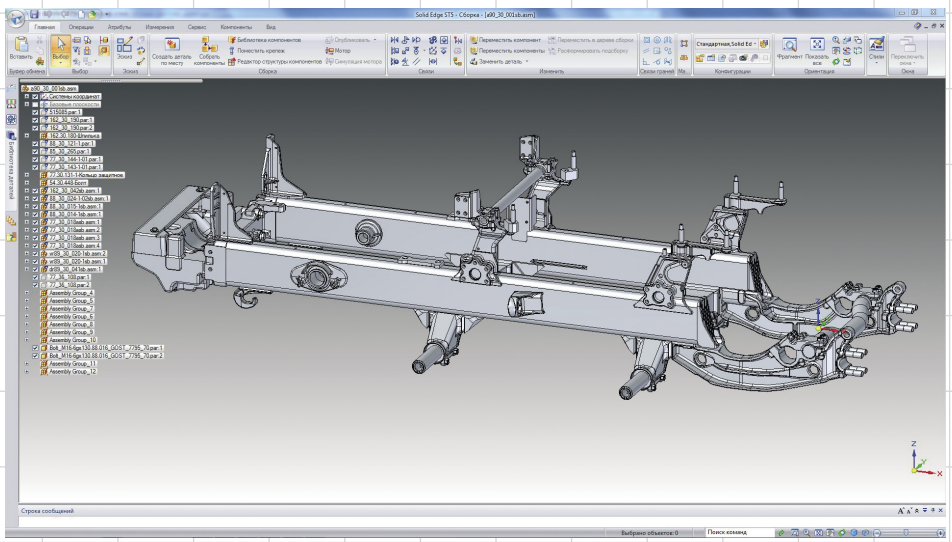


Рис. 7. 3D-модель

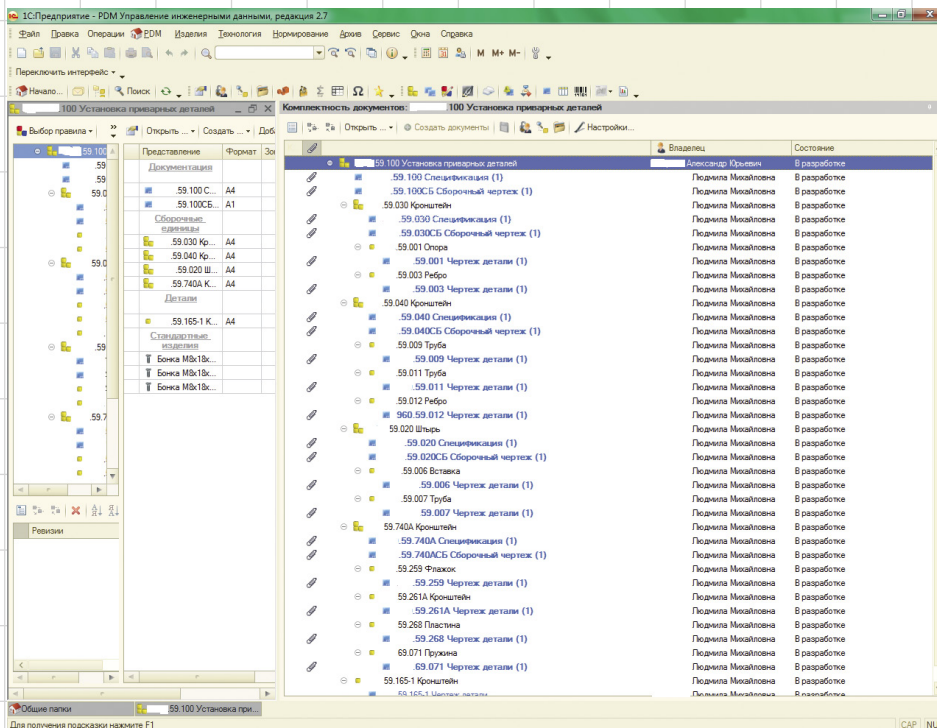


Рис. 8. Комплектность файлов ЭД

- май-июнь 2013 года — тестовый пример (результат — ряд пожеланий к разработчику (APPIUS) и регламент параллельного проектирования);
- август 2013 года — тестирование доработанного функционала PLM-компонента;
- сентябрь — опытная эксплуатация в СКБ.

Выгоды, полученные заводом от выполненного проекта

1. Соответствие требованиям федерального законодательства и, как следствие, возможность получения Гособоронзаказа.
2. Наличие комплекса систем с актуальной и достоверной информацией по конструк-

- торско-технологической подготовке производства и финансово-хозяйственной деятельности.
- 3. Качественная организация труда работников по направлению.
- 4. Снижение затрат на обслуживание системы управления инженерными данными, так

как на предприятии специалисты по «1С» уже есть и сопровождают систему «1С:УПП».

5. Простота создания и обслуживания межсистемного интерфейса передачи данных между PDM и ERP, поскольку по сути это единая система на платформе «1С:Предприятие».

Шаги, намеченные в направлении автоматизации

1. Продолжать дальнейшую автоматизацию функциональных направлений, пока не будут охвачены все исполнители.
2. Поддерживать в актуальном состоянии ЭСИ, технологические процессы и маршруты, то есть запустить в промышленную эксплуатацию механизм ведения электронных извещений об изменении.
3. Запустить в промышленную эксплуатацию автоматическое добавление в «1С:PDM» трехмерных моделей и двумерных чертежей с помощью PLM-компонента.
4. Рассматривается вопрос о внедрении специализированного решения «1С:Предприятие 8. MES Оперативное управление производством», предназначенного для управления производственными процессами на цеховом и межцеховом уровне. ▶